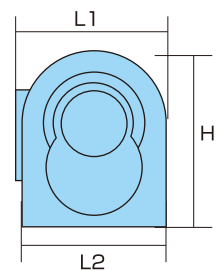
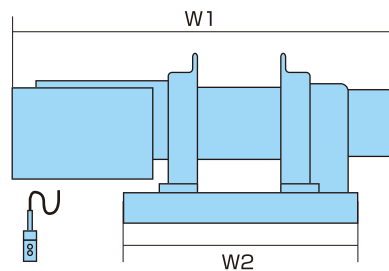
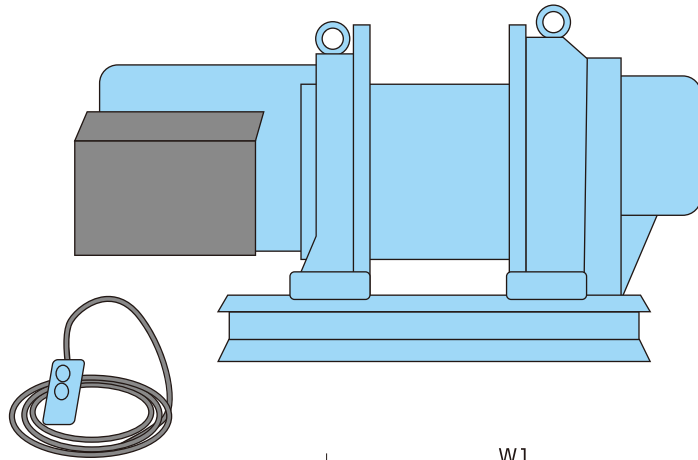


小型揚重・運搬機器

ウインチ・低速型ウインチ



■寸法

| 型 式 | MA-2 | MA-3 | MA-5 | MA-7 | MA-10 | MA-20 |
|-----|------|------|------|------|-------|-------|
| L1 | 313 | 401 | 463 | 533 | 564 | 652 |
| L2 | 280 | 340 | 400 | 470 | 540 | 620 |
| W1 | 680 | 838 | 1027 | 1185 | 1320 | 1624 |
| W2 | 380 | 570 | 760 | 800 | 940 | 1000 |
| H | 352 | 457 | 503 | 652 | 700 | 760 |

| 型 式 | SX-205 | SX-210 | MAW-40H10 | MAW-40H20 | MAW-60H10 |
|-----|--------|--------|-----------|-----------|-----------|
| L1 | 390 | 390 | 700 | 700 | 850 |
| L2 | 390 | 390 | 700 | 700 | 850 |
| W1 | 538 | 538 | 1714 | 1714 | 2240 |
| W2 | 538 | 538 | 1000 | 1000 | 1300 |
| H | 315 | 315 | 806 | 806 | 1053 |

■ウインチ

| 会 社 名 | トーヨーコーケン | トーヨーコーケン | トーヨーコーケン | トーヨーコーケン | トーヨーコーケン | トーヨーコーケン |
|-----------------------|----------|----------|----------|----------|-----------|----------|
| 型 式 | MA-2 | MA-3 | MA-5 | MA-7 | MA-10 | MA-20 |
| 定格荷重 50/60Hz (kg) | 250/200 | 400 | 650/550 | 1000/850 | 1300/1000 | 1500 |
| ロープ速度 50/60Hz (m/min) | 27/33 | 30/36 | 33/40 | 35/42 | 37/44 | 40/48 |
| ワイヤーロープ巻取量 (φ×m) | 6×120 | 8×120 | 10×150 | 12×150 | 14×160 | 16×180 |
| 電 圧 / 電 力 (V/KW) | 200/1.5 | 200/2.5 | 200/3.9 | 200/6.1 | 200/8.1 | 200/15 |
| 質 量 (kg) | 78 | 160 | 230 | 350 | 460 | 650 |

■低速型ウインチ

| 会 社 名 | 富士精工 | 富士精工 | トーヨーコーケン | トーヨーコーケン | トーヨーコーケン |
|-----------------------|----------|----------|-----------|-----------|-----------|
| 型 式 | SX-205 | SX-210 | MAW-40H10 | MAW-40H20 | MAW-60H10 |
| 定格荷重 50/60Hz (kg) | 600/500 | 1000 | 3000 | 3000 | 6000 |
| ロープ速度 50/60Hz (m/min) | 4.0/4.8 | 1.6/2.0 | 10/12 | 20/24 | 10/12 |
| ワイヤーロープ巻取量 (φ×m) | 8×90 | 10×60 | 18×200 | 18×200 | 25×280 |
| 電 圧 / 電 力 (V/KW) | 100/0.75 | 100/0.75 | 200/8.1 | 200/15 | 200/15 |
| 本 体 質 量 (kg) | 65 | 67 | 840 | 890 | 1600 |