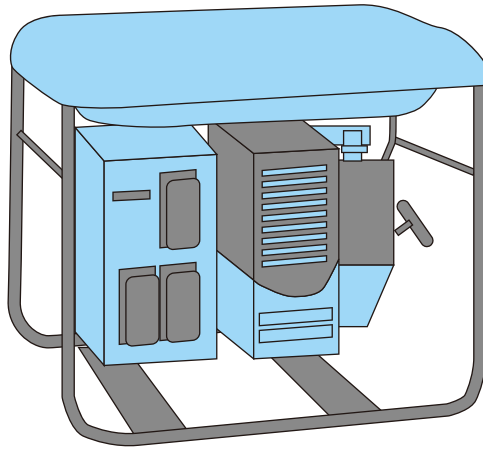


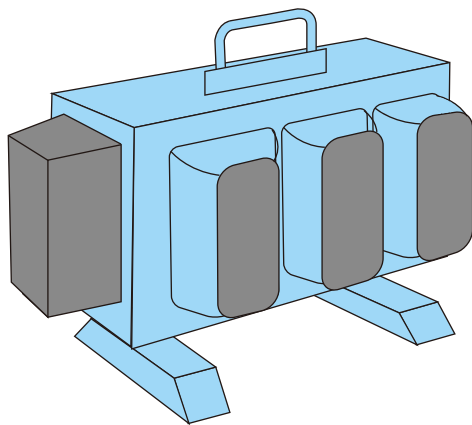
コンクリート用機器

高周波バイブレーター 2



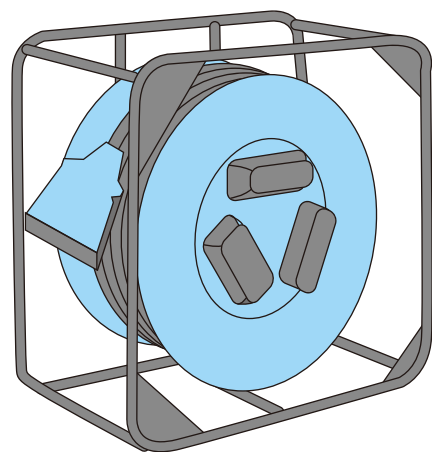
■高周波エンジンゼネレーター

会社名	三笠	三笠
型式	FG-200V	FG-300VR
プラグ差込口	2	3
出力 (kVA)	1.9	3.1
電圧 (V)	48 (3相)	48 (3相)
電流 (A)	22.9	37.2
周波数 (Hz)	2440	240
エンジン	名称	ロビンEH12-2D
	出力 kW(PS)	2.6(3.5)
	方式	4サイクル
外観寸法 L×W×H (mm)	450×400×475	530×455×580
質量 (kg)	28	48



■分電盤

会社名	三笠
型式	FQ-3SUS
入力	1
出力	3
質量 (kg)	2.9



■コードリール

会社名	三笠
型式	FR-8A
入力	1
出力	3
コード (m)	8mm×30
質量 (kg)	27.5