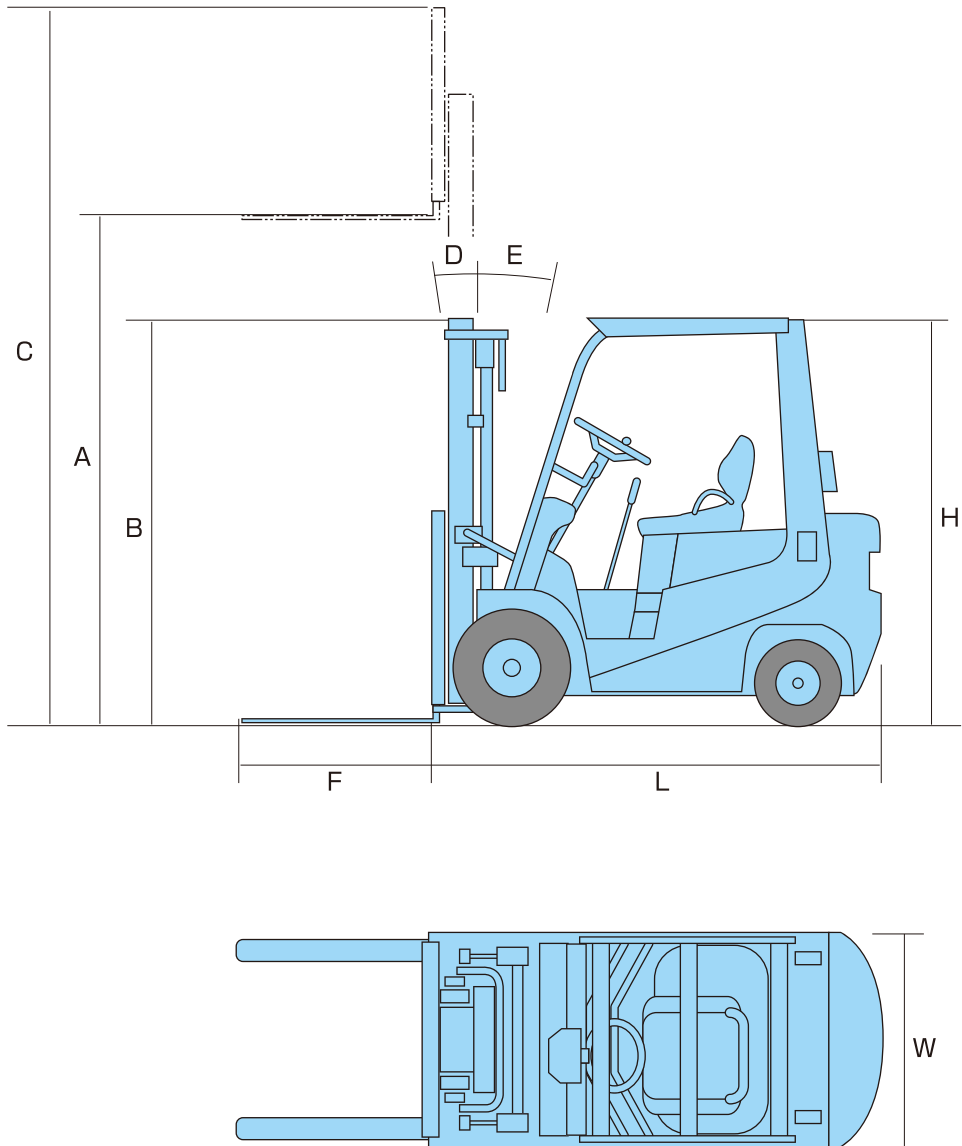


フォークリフト

B



■フォークリフト(ディーゼル)

会社名	ユニキャリア	ユニキャリア	ユニキャリア	ユニキャリア	ユニキャリア	
型式	FD9(FD10)	FD15	FD20	FD25	FD30	
最大荷重 (kg)	900	1500	2000	2500	3000	
A 最大揚高 (mm)	3000	3000	3000	3000	3000	
B マスト高さ (mm)	1995	1995	2030	2030	2075	
C 作業時最大高さ (mm)	4030	4030	4030	4030	4250	
D-E マスト傾斜角 (mm)	6°-12°	6°-12°	6°-12°	6°-12°	6°-12°	
F フォーク長さ (mm)	770	920	920	1070	1070	
外寸	L (mm)	2200	2245	2485	2555	2705
	W (mm)	1070	1070	1150	1150	1225
	H (mm)	2070	2070	2070	2070	2090
全装備質量 (kg)	2150	2540	3320	3680	4370	