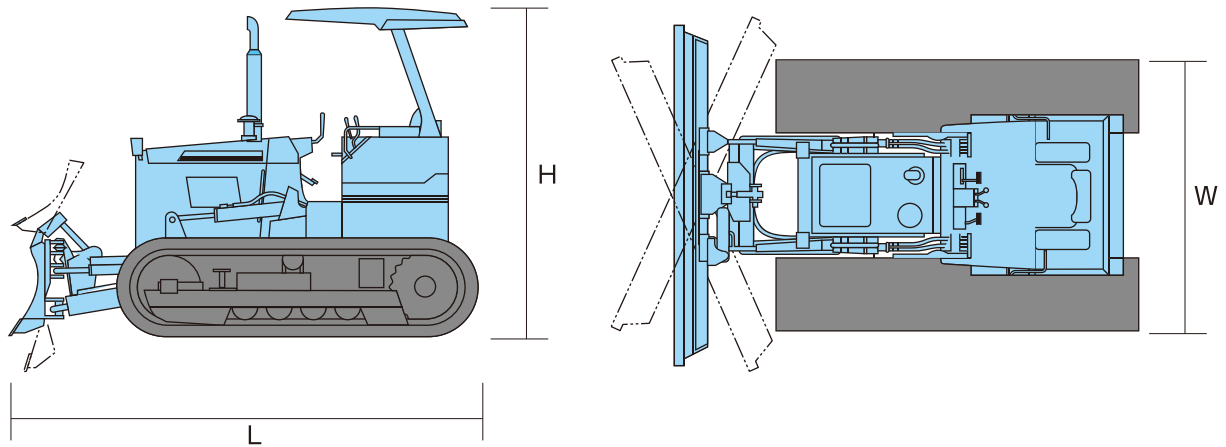


ブルドーザー



■ブルドーザー

会社名	コマツ	コマツ	コマツ	新キャタピラー三菱
型式	D21A-8(乾式)	D21P-8(湿式)	D31PX-21(湿式)	D4G(湿式)
履帯幅(mm)	300	510	600	635
接地圧(kg/cm ²)	0.39	0.25	0.29	0.3
排土板	幅(mm)	2170	2560	3145
	高さ(mm)	590	590	920
エンジン	メーカー	コマツ	コマツ	コマツ
	型式	4D94LE-2	4D94LE-2	SAA4D102E-2
	出力(KW・PS)	29.4・40	29.4・40	56・76
ドライブ方式	H.S	H.S	HST	H.S
燃料タンク容量(ℓ)	60.0	60.0	165.0	189.0
燃料消費量(ℓ/h)	4.2	4.2	6.5	16.0
輸送時寸法L×W×H(mm)	3365×1610×2450	3350×2000×2475	3975×2250×2720	4035×3145×2795
全装備質量(kg)	3940	4320	7610	8450

会社名	新キャタピラー三菱	新キャタピラー三菱	新キャタピラー三菱
型式	D5G(湿式)	D5N(湿式)	D6N(湿式)
履帯幅(mm)	770	770	865
接地圧(kg/cm ²)	0.28	0.33	0.31
排土板	幅(mm)	3255	3360
	高さ(mm)	1030	905
エンジン	メーカー	新キャタピラー三菱	新キャタピラー三菱
	型式	CAT3046T	CAT3126B
	出力(KW・PS)	67・91	86・117
ドライブ方式	H.S	P.S	P.S
燃料タンク容量(ℓ)	189.0	218.0	313.0
燃料消費量(ℓ/h)	18.0	18.5	26.5
輸送時寸法L×W×H(mm)	4255×3255×2800	4975×3360×3060	5465×3860×3120
全装備質量(kg)	9350	13200	16550

※燃料消費量・平常作業時の参考値