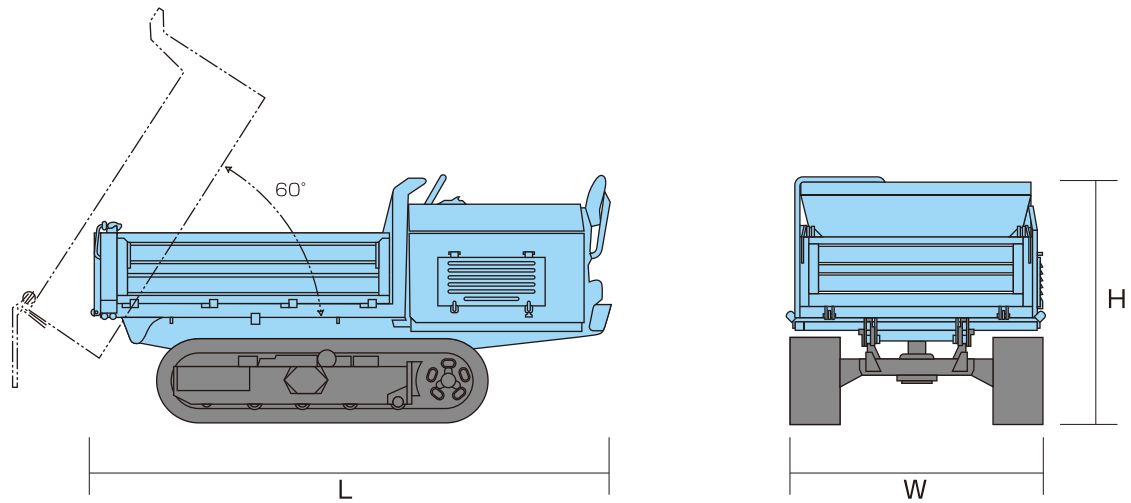


キャリアダンプ 1



■キャリアダンプ

| 会社名 | クボタ | ヤンマー | クボタ |
|-----------------------------|----------------------|---------------|---------------|
| 型式 | RY-601D | C6R | RG-15Y |
| 最大積載量 (t) | 0.6 | 0.6 | 0.99 |
| 荷台容積 | 平積 (m ³) | 0.25 | 0.4 |
| | 山積 (m ³) | 0.30 | 0.52 |
| 最高走行速度 (km/h) | 5.0 | 3.4 | 6.1 |
| 登坂力 (度) | 20 | 25 | 30 |
| 履帯幅 (mm) | 200 | 230 | 230 |
| 最大接地圧 (kg/cm ²) | 0.28 | 0.27 | 0.34 |
| エンジン | メーカー | クボタ | クボタ |
| | 型式 | OC62-GBX | L70A |
| | 出力 (kW・PS) | 4.5・6.0 | 4.5・6.0 |
| 燃料タンク容量 (ℓ) | 3.6 | 5.5 | 12.5 |
| 燃料消費量 (ℓ/h) | 1.5 | — | 3.3 |
| 輸送時寸法L×W×H (mm) | 1930×780×1080 | 2205×790×1120 | 2650×952×1390 |
| 機械質量 (kg) | 410 | 480 | 810 |

| 会社名 | ヤンマー | クボタ | ヤンマー |
|-----------------------------|----------------------|----------------|----------------|
| 型式 | C12R | RG30i-2 | C30R-2 |
| 最大積載量 (t) | 0.99 | 2.5 | 2.5 |
| 荷台容積 | 平積 (m ³) | 0.4 | 0.88 |
| | 山積 (m ³) | 0.52 | 1.24 |
| 最高走行速度 (km/h) | 5.5 | 11 | 11 |
| 登坂力 (度) | — | 30 | — |
| 履帯幅 (mm) | 230 | 320 | 320 |
| 最大接地圧 (kg/cm ²) | 0.35 | 0.54 | 0.54 |
| エンジン | メーカー | ヤンマー | ヤンマー |
| | 型式 | 2TNE68 | V2203M |
| | 出力 (kW・PS) | 7.7・10.5 | 34.6・47.0 |
| 燃料タンク容量 (ℓ) | 14.5 | 45.0 | 40.0 |
| 燃料消費量 (ℓ/h) | 2.1 | 9.2 | 7.4 |
| 輸送時寸法L×W×H (mm) | 2570×950×1355 | 3200×1520×1680 | 3200×1650×2255 |
| 機械質量 (kg) | 880 | 2250 | 2290 |

※燃料消費量・平常作業時の参考値