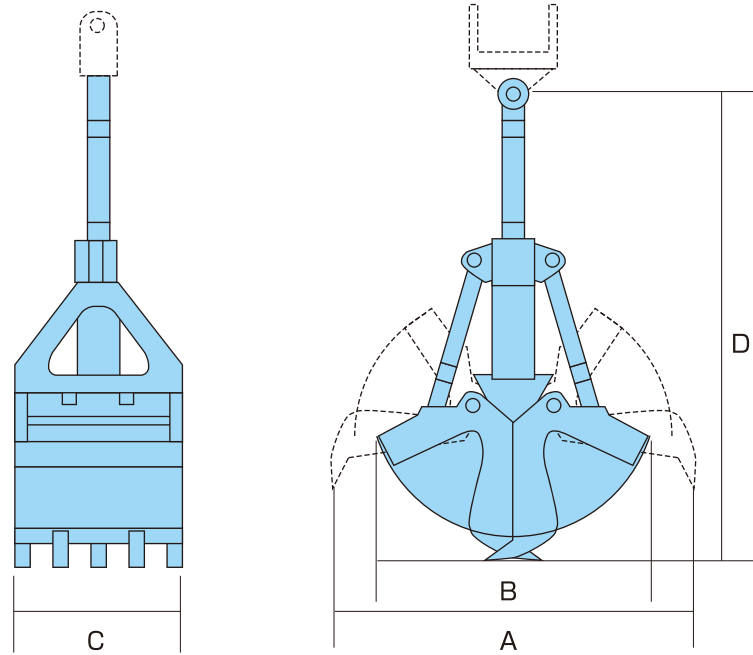


## 油圧ショベル用アタッチメント 3

B



### ■クライムシェルバケット

会社名	ユタニ工業	ユタニ工業	ユタニ工業
型式	CB-010	CB-020	CB-040
本体クラス (m <sup>3</sup> ) (旧JIS企画表示)	0.14~0.22 (0.13~0.20)	0.17~0.28 (0.15~0.25)	0.4~0.5 (0.35~0.45)
最大使用圧力 (kg/cm <sup>2</sup> )	250	280	350
バケット山積み容量 (m <sup>3</sup> )	0.10	0.20	0.40
A バケット開口幅 (mm)	1050	1405	1785
B バケット閉口幅 (mm)	810	1030	1340
C バケット幅 (mm)	450	590	685
D 全長 (mm)	1270	1855	2130
質量 (kg)	160	390	630

会社名	ユタニ工業	ユタニ工業
型式	CB-060	CB-080
本体クラス (m <sup>3</sup> ) (旧JIS企画表示)	0.8~1.0 (0.7~0.9)	1.0~1.4 (0.9~1.2)
最大使用圧力 (kg/cm <sup>2</sup> )	350	350
バケット山積み容量 (m <sup>3</sup> )	0.60	0.80
A バケット開口幅 (mm)	1800	2020
B バケット閉口幅 (mm)	1410	1660
C バケット幅 (mm)	910	910
D 全長 (mm)	2405	2610
質量 (kg)	970	1140