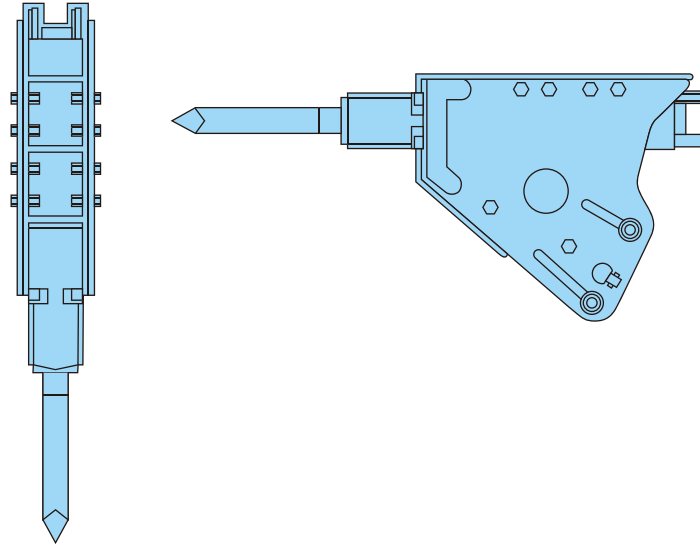


油圧ショベル用アタッチメント 1

B



■油圧ブレーカー

取付台車クラス (m ³)	0.033~0.044	0.05	0.066~0.09	0.1
会社名	古河ロックドリル	東空	古河ロックドリル	東空
型式	F1	TNB-1M	F3	TNB-3M
質量(チゼル付) (kg)	70	72	145	164
打撃回数 (min ⁻¹)	900~1250	700~1200	850~1200	550~1000
必要油量 (ℓ/min)	12~20	20~30	25~40	25~45
使用油圧 (Mpa)	10~14	7~14	10~14	10~15

取付台車クラス (m ³)	0.12~0.17	0.15	0.17~0.28	0.25
会社名	古河ロックドリル	東空	古河ロックドリル	東空
型式	F5	TNB-4M	F6	TNB-6M
質量(チゼル付) (kg)	246	220	305	318
打撃回数 (min ⁻¹)	700~900	580~1060	650~1050	600~1050
必要油量 (ℓ/min)	42~62	30~55	50~90	40~70
使用油圧 (Mpa)	10~14	10~16	10~14	10~16

取付台車クラス (m ³)	0.4~0.5	0.4	0.5~0.8	0.7
会社名	古河ロックドリル	東空	古河ロックドリル	東空
型式	F11	TNB-7E	F20	TNB-14E
質量(チゼル付) (kg)	790	903	1580	1550
打撃回数 (min ⁻¹)	400~700	450~700	400~500	460~600
必要油量 (ℓ/min)	70~120	70~110	125~160	130~170
使用油圧 (Mpa)	14.5~18	12~17	16~18	13~17