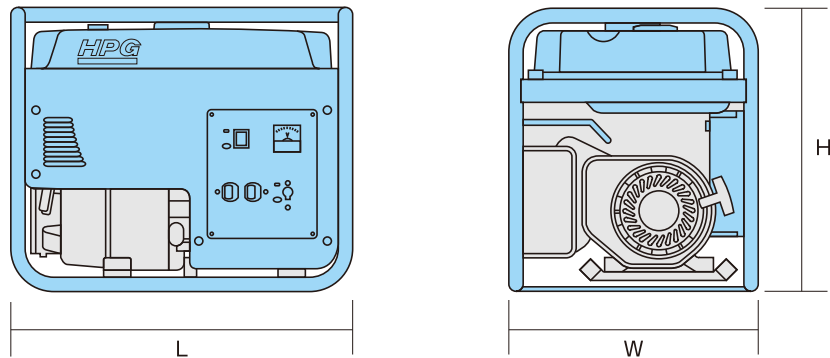
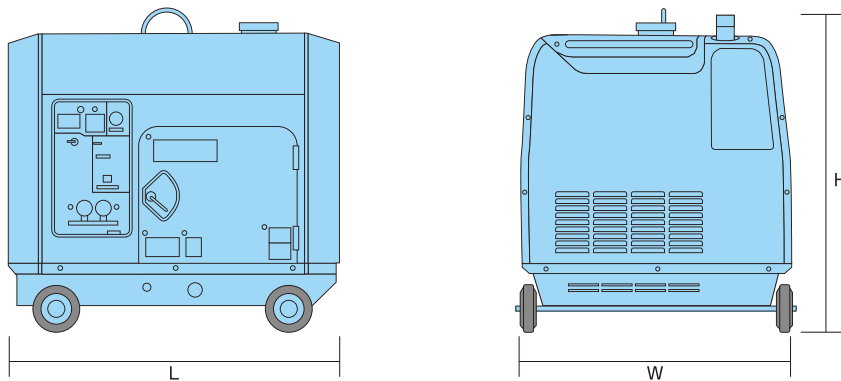


小型発電機



■小型発電機（オープンタイプ）

会社名	ワキタ	デンヨー	ワキタ	やまびこ産業
搭載エンジン	ガソリン	ガソリン	ガソリン	ガソリン
型式	HPG2500	GE2500	HPG3000i(インバーター)	EGR31
出力 (KVA)	2.2/2.5	2.5	3.0	2.6/3.1
電圧 (V)	100	100	100	100
電流 (A)	23	23	30	26/31
エンジンメーカー	ロンシン	ヤマハ	ロンシン	ロビン
	型式	LC170F	MZ175	EX21
寸法 L×W×H (mm)	590×430×480	487×395×425	482×420×417	570×430×573
燃料タンク容量 (ℓ)	16	9	9	12
質量 (kg)	43	29	48	56



■小型発電機（防音タイプ）

会社名	ヤンマー	ヤンマー	やまびこ産業
搭載エンジン	ディーゼル	ディーゼル	ガソリン
型式	YDG250VS	YDG300VS	EG33M
出力 (KVA)	2.0/2.5	2.7/3.0	2.8/3.3
電圧 (V)	100	100	100
電流 (A)	20/25	27/30	28/33
エンジンメーカー	ヤンマー	ヤンマー	ロビン
	型式	L70V	L70V
寸法 L×W×H (mm)	713×598×687	713×598×687	713×484×662
燃料タンク容量 (ℓ)	15	15	10
質量 (kg)	145	146	99